



opticare

**Etancher facilement**  
avec Firefox® de opticare

## Firefox® Aqua Blocker 200

Mastic d'étanchéité pour la construction, sans silicone





## Etanchéité sûre

- ✓ raccords d'éléments de couverture
- ✓ raccords de fenêtres et de portes
- ✓ passages de toitures
- ✓ raccords de bords de toitures
- ✓ et pour les réparations courantes

## Liquide, prêt à l'application au pinceau, au rouleau, ou à verser

- ✓ adhère de manière sûre et durable, même sur des supports légèrement humides
- ✓ Firefox® Aqua Blocker 200 dépasse les exigences de la norme DIN 18195
- ✓ exempt de solvants, silicones, isocyanates et bitumes
- ✓ mise en oeuvre aisée
- ✓ monocomposant

## Compatibles avec le mastic d'étanchéité et d'adhérence Firefox® même à l'état humide



Firefox® Aqua Blocker 200 se présente en seaux en plastique de 2, 6 et 15 kg. La feuille de protection en alu a été spécialement conçue pour garantir la durée de vie élevée du mastic Firefox® Aqua Blocker 200. Dans la mesure du possible, la remettre en place après usage afin de protéger le mastic restant.

## Fonctionnement de Firefox® Aqua Blocker 200

Firefox® Aqua Blocker 200 s'applique idéalement au rouleau ou au pinceau. Sa consistance proche du miel permet de l'appliquer également sur des surfaces verticales. En cas de raccords, rainures, trous ou arêtes, utiliser le mastic d'adhérence Firefox®. On obtient ainsi, de plus, une meilleure résistance mécanique. Ces deux produits permettent de résoudre les problèmes de raccordement et d'étanchéité les plus divers.

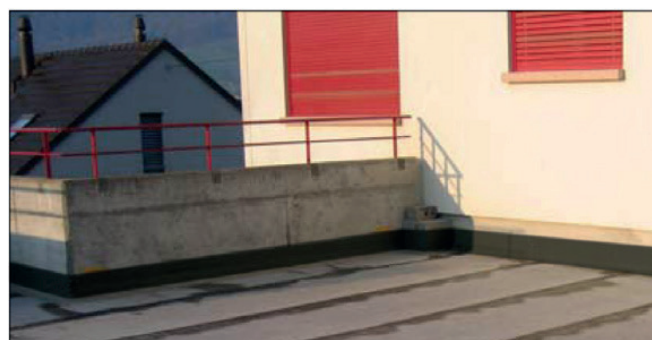
## Avantages du produit, utilisation: Surfaces à traiter

Firefox® Aqua Blocker 200 adhère de manière sûre et durable également sur des surfaces légèrement humides. Dans la plupart des cas, il est inutile de prévoir une couche d'accrochage. La mise en oeuvre et le séchage ne posent pas de problème, même en cas de conditions météo ou de température de support difficiles (de 5° C à 35° C).

## Mise en oeuvre

Les angles, arêtes, trous et raccords sont traités au préalable avec le mastic d'adhérence Firefox®. Il n'est de ce fait pas nécessaire d'utiliser un treillis de renforcement en fibres de verre. Les deux produits peuvent être appliqués humide sur humide, ce qui évite toute interruption du travail. Le support doit être propre, exempt de graisse et de poussière. Des Surfaces lisse doit être poncer (par exemple métaux où plastique). Firefox® Aqua Blocker 200 s'applique facilement et rapidement au rouleau (à poils ras) ou à l'aide d'un pinceau à soies courtes, en une seule étape. Il faut veiller à ce que la matière soit appliquée en quantité suffisante (env. 2,3 kg/m<sup>2</sup>). Un contrôle visuel complémentaire est indispensable. Si par exemple la structure du support transparait de façon trop marquée, une 2ème couche sera nécessaire. Nous recommandons aussi une 2ème couche lorsqu'il faut compter avec une sollicitation élevée de la zone traitée. Firefox® Aqua Blocker doit être protégé contre les facteurs de détérioration mécanique.

### Raccords sur toiture plate







## Étancher par presque tous les temps – où vous voulez, quand vous voulez!

### Firefox® Aqua Blocker 200

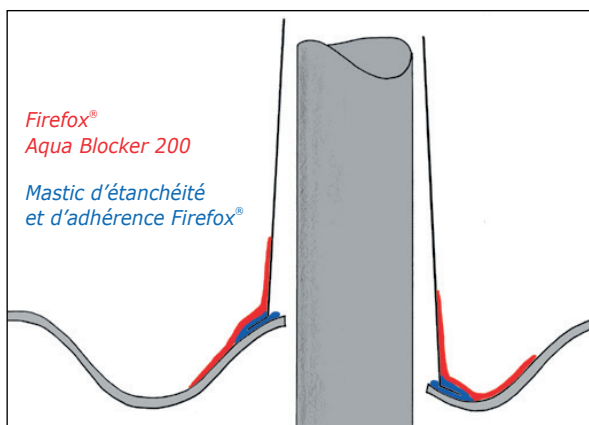
Il est étanche à l'eau, compense les fissures, avec une simplicité de mise en œuvre imbattable! Nettoyer le support, le préparer avec le mastic d'adhérence Firefox®, étaler – c'est déjà fini!



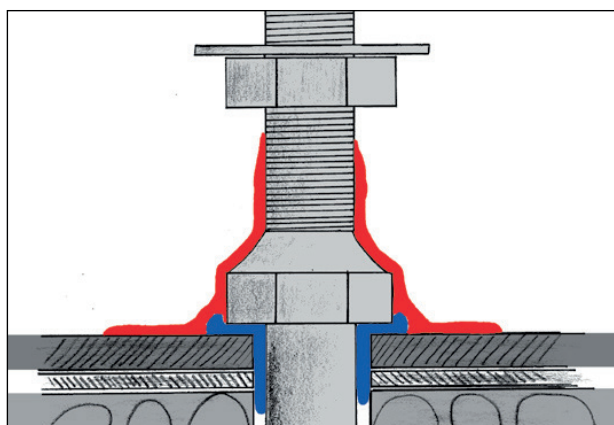
*Applicable dans des cas particuliers,  
même avec des surfaces*



*Raccords de fenêtres*



*Raccords de tuyaux de cheminées sur Eternit ondulée*



*Passage de toiture pour installation solaire*

*Réparation*



*Réparations*





# opticare

**Vous avez des questions?**  
Appelez-nous.

**opticare AG**

Ribistrasse 10

CH-4460 Gelterkinden

Tél. +41 79 419 71 02

Fax +41 61 753 84 87

info@opticare.ch

www.opticare.ch

- ✔ **Couleur:** anthracite
- ✔ **Gain de temps jusqu'à 50% possible**
- ✔ **Compensation de fissures:** jusqu'à env. 10 mm pour une couche sèche de 1,5 mm
- ✔ **Température de mise en oeuvre:** de 5°C à 35°C
- ✔ **Température de matériau:** de 15°C à 25°C
- ✔ **Séchage à coeur:** pleinement sollicitable après env. 24 h à 20°C  
2ème couche possible après env. 4 h
- ✔ **Rendement:** env. 2,3 kg/m<sup>2</sup>
- ✔ **Entreposage:** au frais et au sec, craint le gel
- ✔ **Conditionnement:** seaux de 2, 6 et 15 kg

Consultez les informations détaillées sur la fiche technique.

Satisfait aux exigences  
**MINERGIE-ECO®**

